

23781/82/83 Mikrofonangel

BESTIMMUNGSGEMÄSSER GEBRAUCH

- Zur manuellen Positionierung von Mikrofonen über Entfernungen bis zu a. 1,7 m (23781) — b. 2,8 m (23782) — c. 3,8 m (23783)

MERKMALE & FÄHIGKEITEN

- Einfach und intuitiv zu bedienen, optisch ansprechend und sehr praktisch
- Die Rohre aus Carbon vereinen große Stabilität mit extrem geringem Gewicht
- Ein Mikrofonkabel (max. \varnothing 6 mm) kann im Inneren der Rohre platziert werden
- Ideal für den mobilen Einsatz: superleicht und klein zusammenlegbar
- inklusive Tragetasche
- Hervorragende Handhabung und Bedienung durch effektive Spannschellen: Die Haltekraft der einzelnen Klemmhebel ist individuell justierbar; geräuscharmes Aus-/ Einfahren der Rohre; kein Klappern
- Länge stufenlos einstellbar:
Art. 23781: 600-1675 mm, Art. 23782: 880-2790 mm, Art. 23783: 1130-3780 mm
- Gewindeanschluss: 3/8" bzw. 5/8" inklusive Rändelscheibe

Vielen Dank, dass Sie sich für dieses Produkt entschieden haben. Bitte lesen und beachten Sie sorgfältig diese Anleitung. Sie informiert Sie über alle wichtigen Schritte die für einen sicheren Aufbau und Betrieb erforderlich sind. Wir empfehlen, sie auch für den späteren Gebrauch aufzubewahren.

SICHERHEITS- und HANDHABUNGSHINWEISE

- Tragfähigkeit: Mikrofone
- Das Hantieren mit einer Mikrofonangel bedeutet eine nicht unerhebliche Gefährdung für:
 - Bediener, b. Personen und c. Gegenstände in Reichweite (Aufbauten, Lampen etc.). Entsprechend vorsichtige Handhabung ist unbedingt erforderlich.
- Wir warnen insbesondere vor den Gefahren durch Blitzschläge und Stromkabel.
- Auch eine nicht unmittelbar benutzte Mikrofonangel kann sich als Gefahrenquelle erweisen, z.B. als Stolperfalle, wenn sie unsachgemäß abgelegt wurde. Nach Gebrauch sollte die Rohrkomposition unverzüglich eingefahren und sicher aufbewahrt werden.
- Um unbeabsichtigtes Aus- bzw. Einfahren der Rohre zu verhindern, wird stets nur ein Klemmelement geöffnet und das entsprechende Rohr bedient.
- Bei Gebrauch, Transport und Lagerung müssen sämtliche Klemmelemente geschlossen sein.
- Bei Verwendung eines innen verlaufenden Kabels darauf achten, dass dieses an den Kabelöffnungen nicht beschädigt wird. Im Lieferumfang ist keine Verkabelung enthalten. Da nur ein Teil der Nutzer mit Kabel arbeitet ist die Grundrohrkappe 1.1 nicht durchgelocht; bei Bedarf die dünne Wandung (\varnothing 12 mm) ausschneiden. ACHTUNG vor Schnittverletzungen schützen.
- Der Bediener muss in der Lage sein mit der Mikrofonangel verantwortlich umgehen zu können.
- Das Mikrofon stets erst nach dem Ausfahren anbringen - und vor dem Einfahren wieder abnehmen.
- Die Carbonrohre zeichnen sich u.a. aus durch Festigkeit und Steifheit. Dennoch kann Mißbrauch und Gewalt zu Schäden an den Rohren führen. Beschädigte Rohre dürfen auf keinen Fall benutzt werden, weil:
 - eventuelle scharfe Kanten zu schmerzhaften Verletzungen bei Bedienern oder Dritten führen können,
 - die einwandfreie Funktion nicht mehr gewährleistet werden kann.
- Zur Reinigung ein leicht feuchtes Tuch und ein nicht scheuerndes Mittel benutzen.

BEDIENUNGSANLEITUNG

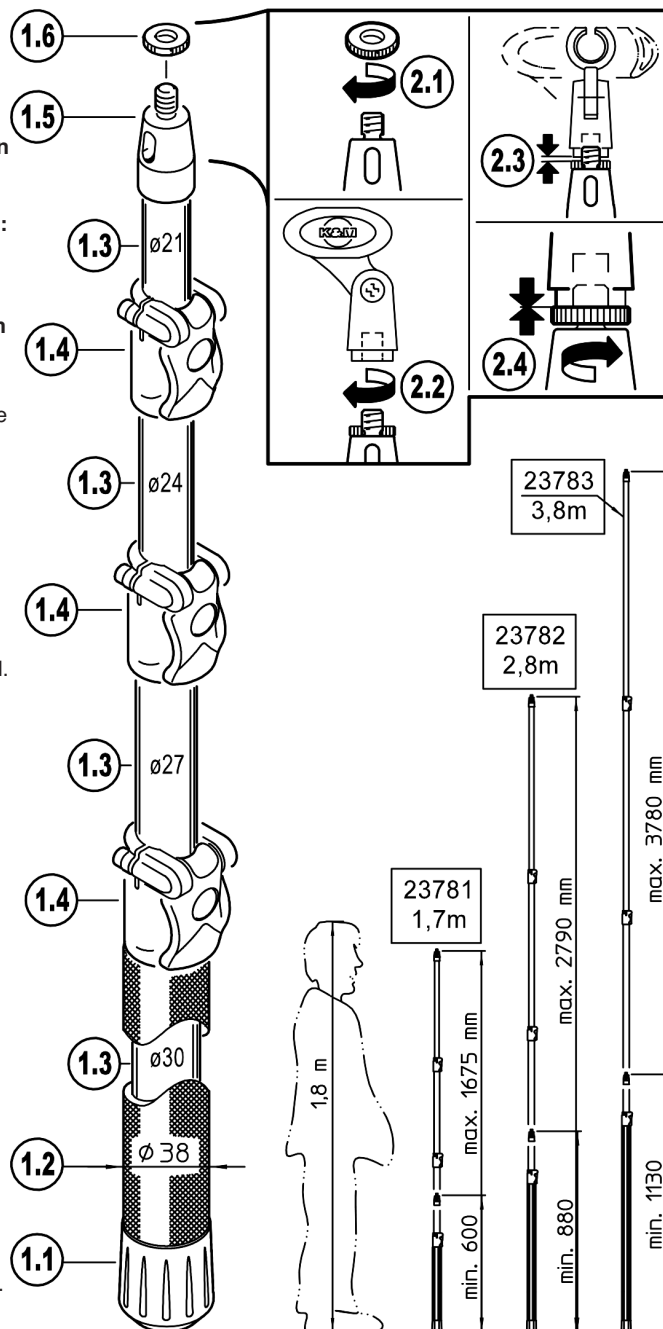
1. BESTANDTEILE

- Die Mikrofonangel ist komplett vormontiert und sofort einsatzbereit.
- Bitte Sichtprüfung durchführen, ob - soweit erkennbar - alle Bestandteile vorhanden und unbeschädigt sind:
 - 1.1 Grundrohrkappe (mit Kabeldurchlaß), 1.2 Schaumgummigriff \varnothing 38 mm,
 - 1.3 Rohre (\varnothing 30-27-24-21 mm), 1.4 Spannschellen (30/27-27/24-24/21),
 - 1.5 Gewinde (3/8" oder 5/8"), 1.6 Rändelscheibe

2. MIKROFONIERUNG

HINWEIS: Beim Aufbau der Mikrofonangel ist das Anbringen des Mikrofons der letzte Arbeitsgang - beim Abbau der erste.

- 2.1 Rändelscheibe 1.6 bis zum Anschlag auf das Mikrofonbefestigungsgewinde 1.5 drehen.
- 2.2 Mikrofonklammer (siehe Kapitel ZUBEHÖR) auf das Gewinde schrauben.
- 2.3 Mikrofonklammer ausrichten und ggf. etwas Luft zur Rändelscheibe lassen.
- 2.4 Rändelscheibe 1.6 hochdrehen und so mit der Mikrofonklammer verspannen (verhindert ungewolltes Verdrehen des Mikrofons).



TECHNISCHE DATEN

Varianten	Mikrofonangel 1,7 m: 23781-300-55 - 3/8" / 23781-500-55 - 5/8" Mikrofonangel 2,8 m: 23782-300-55 - 3/8" / 23782-500-55 - 5/8" Mikrofonangel 3,8 m: 23783-300-55 - 3/8" / 23783-500-55 - 5/8"			
Material	- Teleskoprohre \varnothing 30 - 27 - 24 - 21 mm: Carbon - Mikrofonhülse mit Gewinde: Aluminium - Rändelscheibe: Stahl - Klemmelemente: PA-6 - Grundrohrkappe: TPE			
Maße	Art. 23781 - 1,7 m	Art. 23782 - 2,8 m	Art. 23783 - 3,8 m	
Reichweite	600 - 1675 mm	880 - 2790 mm	1130 - 3780 mm	
Griff	\varnothing 38 x 370 mm	\varnothing 38 x 650 mm	\varnothing 38 x 900 mm	
Gewinde	3/8" bzw. 5/8"	3/8" bzw. 5/8"	3/8" bzw. 5/8"	
Kabel	max. \varnothing 6 mm (1/4")	max. \varnothing 6 mm (1/4")	max. \varnothing 6 mm (1/4")	
Packmaß	45 x 42 x 610 mm	45 x 42 x 890 mm	45 x 42 x 1140 mm	
Gewicht	0,39 kg	0,52 kg	0,69 kg	
Traglast	Mikrofone, max. 1 kg			
Tasche	mit Reißverschluß, Umhängeschlaufe, PE-Folie, Leinenoptik			
Zubehör (optional)	Mikrofonklammern 85035, 85050, 85055, 85060, 85070 Popkiller 23956 (\varnothing 130 mm), 23966 (\varnothing 200 mm)			

KÖNIG & MEYER GmbH & Co. KG

Kiesweg 2, 97877 Wertheim, www.k-m.de

23781-300-55 / 23781-500-55 / 23782-300-55 / 23782-500-55

23783-300-55 / 23783-500-55 Rev.01 10/21

3. SPANNSCHELLE / KLEMMKRAFT JUSTIEREN

Die Klemmkraft einer jeden Spannschelle kann individuell eingestellt werden.

- 3.1 Inbusschlüssel SW4 an der Zylinderschraube des Klemmspalts ansetzen und Schraube je nach Bedarf öffnen oder lockern - oft genügt dazu der Bruchteil einer Umdrehung.



KÖNIG & MEYER

Stands For Music

4. HANDHABUNG - VERKABELUNG AUSSEN / OHNE KABEL

KABELMONTAGE

- erfolgt im ausgefahrenen Zustand der Rohrkombination
- Kabel um ausgefahrene Rohre wickeln und sichern (z.B. Klebeband)

ROHRE AUSFAHREN

- 4.1 Einen Klemmhebel öffnen (den jeweils obersten)
4.2 Rohr so weit wie gewünscht ausfahren,
4.3 Klemmhebel wieder schließen (muss an der Schelle anliegen)
HINWEIS: Niemals sämtliche Klemmhebel zugleich öffnen, sondern den Vorgang 4.1-4.3 für jeden Klemmhebel der Reihe nach durchführen.

ROHRE EINFAHREN

- Zuerst Mikrofon abschrauben bzw. aus Klammer entfernen,
- anschließend das Kabel entfernen/aufwickeln.
- Nun EINEN Klemmhebel öffnen, das Rohr einfahren und Klemmhebel wieder schließen.
- Diesen Vorgang auch bei den anderen Klemmhebeln durchführen.

5. HANDHABUNG - VERKABELUNG INNEN

KABELMONTAGE

- erfolgt im eingefahrenen Zustand der Rohrkombination
- 5.1 Grundrohrkappe (ggf. mit einigem Kraftaufwand) abziehen und...
- 5.1.a ...mittigen Gummiporpfen entfernen.
- 5.2 Kabel in die obere Öffnung der Mikrofonhülse einführen und durchschieben...
- 5.3 ...bis es am Grundrohr auftaucht und vorsichtig durchgezogen werden kann.
- 5.4 Dabei das Kabel an der Öffnung der Mikrofonhülse behutsam nachführen.
- 5.5 Kabel unten durch Endkappe schieben.
- 5.6 Endkappe wieder auf das Rohr aufpressen.
- HINWEIS: Nach erfolgter Montage sollte das Kabel an der Öffnung der Mikrofonhülse gegen ungewolltes Einziehen sowie gegen Druck- und Knickstellen gesichert werden. Dazu an das Kabel angepasste Zugentlaster anbringen oder geeignetes Klebeband benutzen.

ROHRE AUSFAHREN

- 4.1 Einen Klemmhebel öffnen (den jeweils obersten)
4.2 Rohr so weit wie gewünscht ausfahren, wobei es hilfreich sein kann das Kabel durch die Endkappe nachzuführen.
4.3 Klemmhebel wieder schließen (muss an der Schelle anliegen)
HINWEIS: Niemals sämtliche Klemmhebel zugleich öffnen, sondern den Vorgang 4.1-4.3 für jeden Klemmhebel der Reihe nach durchführen.

ROHRE EINFAHREN

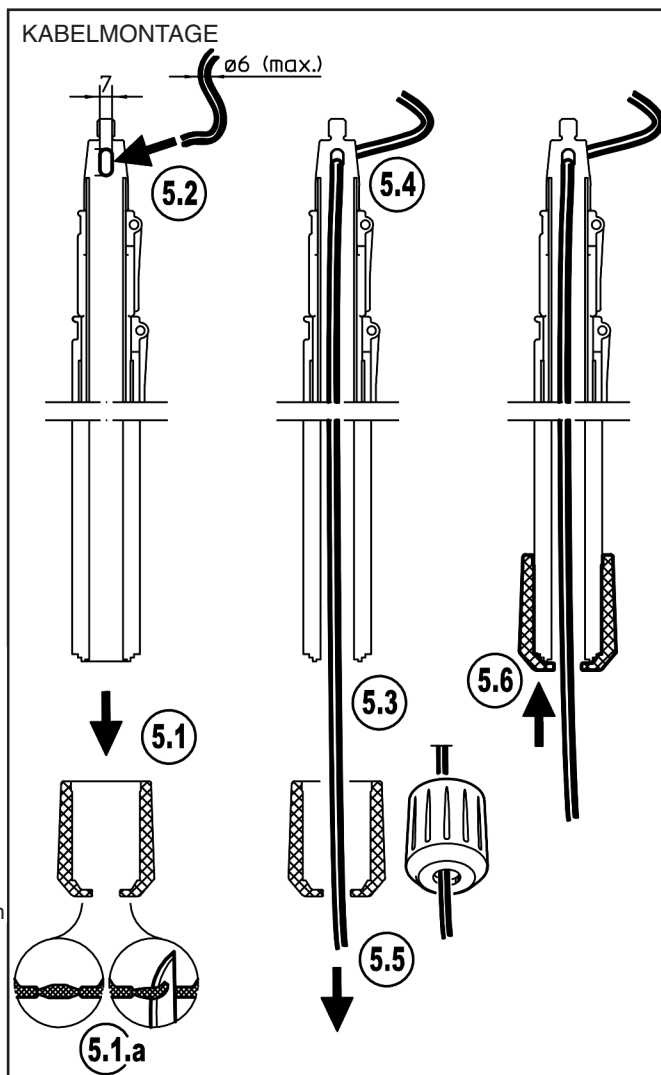
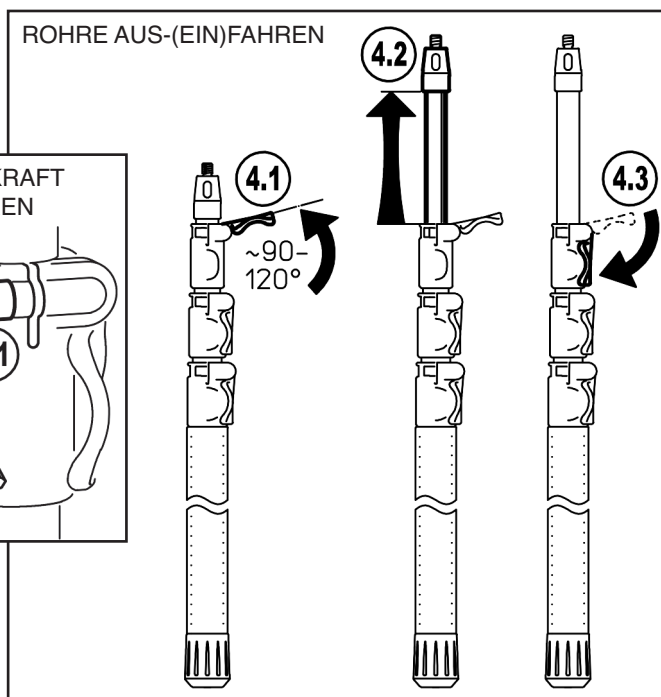
- Zuerst Mikrofon abschrauben bzw. aus Klammer entfernen,
- den jeweils untersten Klemmhebel öffnen 4.1.
- Kabel unterhalb der Endkappe fassen und sanft ziehen, bis das Rohr eingefahren ist (bei Bedarf am Rohr direkt nachfassen).
- HINWEIS: Das Kabel darf dabei an der Mikrofonhülseöffnung 5.2 nicht gequetscht werden.
- Klemmhebel wieder schließen 4.3.
- diesen Vorgang auch bei den anderen Rohren durchführen.
- Kabel aufrollen und sichern.

FEHLERSUCHE (F) und BESEITIGUNG (B)

- F: Rohre lassen sich nicht oder nur schwer ausfahren
B: HINWEIS: Es besteht Verletzungsgefahr falls Rohre beschädigt sind. In diesem Falle K&M kontaktieren.
B: Klemmhebel ausreichend weit öffnen (90-120°), nur dann ist eine leichtgängige Verstellung möglich (siehe 4.2)
B: Klemmkraft der Spannhelpe neu justieren (siehe 3.1)
B: Rohre reinigen
- F: Rohre lassen sich nicht richtig festklemmen
B: Klemmkraft der Spannhelpe neu justieren (siehe 3.1)
- F: Kabel stellt sich beim Einfahren der Rohre "quer"
B: Kabel an der Grundrohröffnung fassen und sanft ziehen bis Rohre einfahren

ZUBEHÖR

- Im Lieferumfang enthalten ist eine exakt passende Umhängetasche.
- Bei Bedarf finden Sie im Programm von KÖNIG & MEYER Mikrofonklammern unterschiedlicher Größe, welche auf das Anschlussgewinde der Mikrofonangel aufgeschraubt werden können:
Mikrofonklammer Art.-Nr. 85035: für Mikrofongrößen \varnothing 17 - 22 mm,
Mikrofonklammer Art.-Nr. 85050: für Mikrofongrößen \varnothing 22 - 28 mm,
Mikrofonklammer Art.-Nr. 85055: für Mikrofongrößen \varnothing 28 - 34 mm,
Mikrofonklammer Art.-Nr. 85060: für Mikrofongrößen \varnothing 34 - 40 mm (konisch),
Mikrofonklammer Art.-Nr. 85070: für Mikrofongrößen \varnothing 34 - 40 mm (zylindrisch)



23781/82/83 Microphone » Fishing Pole«

INTENDED USE

- For manual positioning of microphones over distances of up to
a. 1.7 m (23781) — b. 2.8 m (23782) — c. 3.8 m (23783)

FEATURES & CAPABILITIES

- Easy and intuitive to use, visually appealing and very practical
- The carbon tubes combine great stability with extremely low weight
- A microphone cable (max. \varnothing 6 mm) can be placed inside the tube
- Ideal for mobile use: it is super lightweight and collapsible to a small size
- Carrying case included
- Excellent handling and use through effective tension clamps:
The locking force of each clamping lever is individually adjustable;
quiet telescoping in/out of the tube; it doesn't rattle
- Length steplessly adjustable:
Art. 23781: 600-1675 mm, Art. 23782: 880-2790 mm, Art. 23783: 1130-3780 mm
- Threaded Connector: 3/8" or 5/8" knurled washer included

Thank you for choosing this product. Please read and follow carefully the instructions. They inform you about all important steps, that are required for a safe assembly and operation. Please keep the instructions for future reference.

SAFETY and HANDLING and USAGE NOTES

- Load-bearing capacity: Microphone
- The handling of a fishing pole microphone can bear significant risks for:
a. operator, b. persons and c. objects within reach (structures, lamps etc.).
Careful handling is indispensable.
- We especially warn against the risks associated with lightning and electrical cables.
- Other fishing pole microphones that are nearby may also be a source of danger, e.g. the risk of tripping if it is not properly stowed. After use, the tube combination should be retracted and securely stored away immediately.
- To avoid the unintended extension or retraction of the tube, only one clamp element is always in the open position and the tube can be extended or retracted.
- All clamping elements must be in a closed position during use, transport and storage.
- When using an internal cable, please ensure that the cable opening is not damaged. Cable is not included with the delivery. Because only a segment of the users work with cables, the base tube cap 1.1 does not come with a hole in it; if needed cut a hole into the thin wall (\varnothing 12 mm) of the cap.
NOTE: Please protect yourself from the risk of cuts.
- The operator must be able to use the fishing pole microphone in a responsible manner.
- Attach the microphone after the tube has been extended - and remove the microphone prior to retracting the tube.
- The carbon tubes are very strong and sturdy. However, improper use and excessive force can result in damage to the tubes. Damaged tubes may not be used in any case, because:
a. possible sharp edges can result in painful injuries for the operators or third parties,
b. the perfect functioning of the pole is no longer guaranteed.
- For cleaning use a lightly damp cloth and a non-abrasive agent.

INSTRUCTION MANUAL

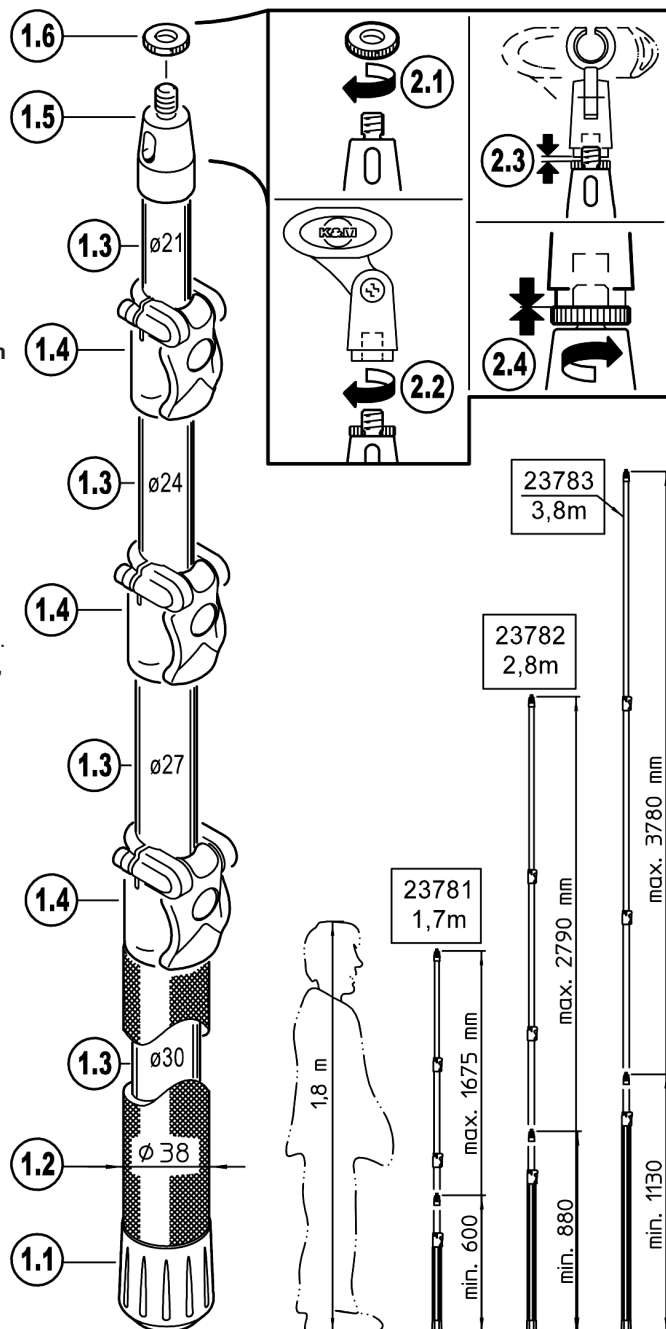
1. COMPONENTS

- The microphone fishing pole is completely pre-assembled and ready for use.
- Please carry out a visual inspection, whether - as far as visible - all parts are present and in good condition:
1.1 Base tube cap (with cable opening), 1.2 Foam rubber handle \varnothing 38 mm,
1.3 Tubes (\varnothing 30-27-24-21 mm), 1.4 Tension clamps (30/27-27/24-24/21),
1.5 Thread (3/8" oder 5/8"), 1.6 Knurled washer

2. MIKING

NOTE: When setting up the microphone fishing pole, attaching the microphone is the last operation - when removing it, the first.

- 2.1 Turn knurled washer 1.6 to the microphone mounting thread 1.5 until it stops.
- 2.2 Screw the microphone clip (see chapter ACCESSORIES) onto the thread.
- 2.3 Align the microphone clip and allow some space to the knurled washer if necessary.
- 2.4 Turn the knurled washer 1.6 upwards and tighten with it microphone clip (prevents unintentional twisting of the microphone).



TECHNICAL DATA

Variants	»Fishing Pole« 1.7 m: 23781-300-55 - 3/8" / 23781-500-55 - 5/8" »Fishing Pole« 2.8 m: 23782-300-55 - 3/8" / 23782-500-55 - 5/8" »Fishing Pole« 3.8 m: 23783-300-55 - 3/8" / 23783-500-55 - 5/8"		
Material	- Telescopic tubes \varnothing 30 - 27 - 24 - 21 mm: Carbon - Microphone sleeve with thread: Aluminum - Knurled washer: Steel - Tension clamps: PA-6 - Base tube cap: TPE		
Dimensions	Art. 23781- 1.7 m	Art. 23782 - 2.8 m	Art. 23783 - 3.8 m
Range	600 - 1675 mm	880 - 2790 mm	1130 - 3780 mm
Handle	\varnothing 38 x 370 mm	\varnothing 38 x 650 mm	\varnothing 38 x 900 mm
Thread	3/8" bzw. 5/8"	3/8" bzw. 5/8"	3/8" bzw. 5/8"
Cable	max. \varnothing 6 mm (1/4")	max. \varnothing 6 mm (1/4")	max. \varnothing 6 mm (1/4")
Packing size	45 x 42 x 610 mm	45 x 42 x 890 mm	45 x 42 x 1140 mm
Weight	0.39 kg	0.52 kg	0.69 kg
Load	Microphones, max. 1 kg		
Carry case	with zipper, neck loop, PE-foil, linen-optics		
Accessories (optional)	Microphone clips 85035, 85050, 85055, 85060, 85070 Popkiller 23956 (\varnothing 130 mm), 23966 (\varnothing 200 mm)		

KÖNIG & MEYER GmbH & Co. KG

Kiesweg 2, 97877 Wertheim, www.k-m.de

23781-300-55 / 23781-500-55 / 23782-300-55 / 23782-500-55

23783-300-55 / 23783-500-55 Rev.01 10/21

3. TENSION CLAMPS / ADJUST CLAMPING FORCE

The clamping force of each tension clamp can be adjusted individually

- 3.1** Place an Allen key SW4 on the cylinder screw of the clamping gap and open or loosen the screw as required
- often a fraction of a turn is enough.



KÖNIG & MEYER

Stands For Music

4. HANDLING - WIRING OUTSIDE / WITHOUT CABLE

CABLE ASSEMBLY

- is done when the tube combination is fully extended
- wrap the cable around the tube combination and secure it (e.g. with tape)

EXTEND THE TUBES

- 4.1** Open a clamp lever (the respective highest)
4.2 Extend the tube as far as desired,
4.3 Close the clamp lever (must touch the bracket)

NOTE: Never open all clamp levers at once, but repeat steps 4.1-4.3 for each clamp lever one after the other.

RETRACT TUBES

- First unscrew the microphone i.e. remove it from the clamp,
- then remove/wind up the cable.
- Now open ONE clamp lever, retract the tube and close the clamp lever again.
- Repeat these steps with the other clamp levers.

5. HANDLING - WIRING INSIDE

CABLE ASSEMBLY

- is done when the tube combination is fully retracted
- 5.1** Remove the base tube cap (with some effort if necessary) and...
5.1.a ...remove central rubber plug.
- 5.2** Insert the cable into the upper opening of the microphone sleeve and push it through...
- 5.3** ...until it appears on the base tube and can be pulled through carefully.
- 5.4** Gently guide the cable along the opening of the microphone sleeve.
- 5.5** Push the cable through the end cap at the bottom.
- 5.6** Place the end cap back on the tube.

NOTE: After installation, the cable should be secured at the opening of the microphone sleeve against unintentional pulling in and against pressure and kinking. To do this, attach strain relievers to the cable or use suitable adhesive tape.

EXTEND THE TUBES

- 4.1** Open a clamp lever (the respective highest)
4.2 Extend the tube as far as desired, where it may be helpful to feed the cable through the end cap
4.3 Close the clamp lever (must touch the bracket)
- NOTE: Never open all clamp levers at once, but repeat steps 4.1-4.3 for each clamp lever one after the other.

RETRACT TUBES

- First unscrew the microphone i.e. remove it from the clamp,
 - open the respective lowest clamping lever **4.1**.
 - Grip the cable under the end cap and pull gently until the tube is retracted (if necessary, grasp the tube directly).
- NOTE: The cable should not be crushed at the opening of the microphone sleeve **5.2**.
- Close the clamp lever **4.3**.
 - repeat these steps with the other clamp levers.
 - Wind up the cable and store it.

FAULT-FINDING (F) and REPAIR (R)

F: The tubes are difficult to extend

R: NOTE: There is a risk of injury if tubes are damaged.
In this case contact K&M.

R: Open the clamping lever sufficiently wide (90-120°), only then is smooth adjustment possible (see **4.2**)

R: Re-adjust the clamp lever (see **3.1**)

R: Clean the tubes

F: Tubes cannot be clamped properly

R: Re-adjust the clamp lever (see **3.1**)

F: Cable is "crosswise" when the tubes are retracted

R: Hold the cable at the base tube opening and pull gently until tubes retract

ACCESSORIES

- Included with the delivery is a shoulder bag that fits the pole perfectly.
- If needed you can purchase different sizes of KÖNIG & MEYER microphone clamps, that can be screwed onto the connector thread of the fishing pole microphone:

Microphone Clamp No. 85035: microphone size \varnothing 17 - 22 mm,

Microphone Clamp No. 85050: microphone size \varnothing 22 - 28 mm,

Microphone Clamp No. 85055: microphone size \varnothing 28 - 34 mm,

Microphone Clamp No. 85060: microphone size \varnothing 34 - 40 mm (cone form),

Microphone Clamp No. 85070: microphone size \varnothing 34 - 40 mm (cylindrical)

